

Modulární varná zařízení 900XP - Fritéza, EL, 1x15L, na podestavbě, š. 400mm

POL. #: _____

MODEL #: _____

PROJEKT # _____

SIS # _____

AIA # _____

**391087**
(E9FRED1GF0)

Fritéza, elektrická, 1x15L, "V" tvar vany s tělesy mimo vanu, 1 koš, 1/2 modul - 400mm. Teplotní rozsah 105°-190°C, podestavba uzavřená pravými dvířky

Zkrácená specifikace

Položka č. _____

elektrická fritéza, 1x15 litrů - 1 koš, šířka modulu 400mm, samostatně stojící na podestavbě - uzavřená dvířky.

Tažená vana se zaoblenými vnitřními rohy.

Externí ohřev - s tělesy mimo vanu

Topný systém s topnicemi mimo vanu - snižuje opotřebení oleje, zajišťuje vyšší bezpečnost práce při čištění vany, zrychluje náběh zařízení na požadovanou teplotu, zajišťuje rovnoměrnější distribuci tepla v lázni.

Bezpečnostní termostat proti přehřátí

Teplotní rozsah: 105°-190°C

Vypouštění oleje do sběrné nádoby v podestavbě (součást zařízení)

Vrchní deska vyrobena z nerez ocele 20/10 304 AISI

Vnější konstrukce vyrobena z nerez oceli AISI 304.

Speciální konstrukce ovládacích prvků zamezující průniku vody do nitra zařízení.

Boční hrany pravouhlé - snadné sestavování varného bloku.

Nastavitelná výška nerezových nohou.

Možnost instalace do systému Cantilever

Ochrana proti průniku vody IPX5

Zařízení nesou značku CE.

Hlavní funkce a vlastnosti

- "V-tvar" vany - hlubokotažená
- Systém vnějšího ohřevu vany pro snadné čištění a vyšší bezpečnost práce.
- Nastavení max. teploty oleje až na 185°C pomocí přesného termostatu.
- Ochrana proti přehřátí je ve standardu pro všechny modely.
- Vypouštění oleje do sběrné nádoby umístěné v podestavbě.
- Snadný servisní přístup k hlavním komponentům je řešen skrze přední panel.
- Speciální konstrukce ovládacích prvků zamezuje průniku vody a vlhkosti do vnitřních částí zařízení.
- Modul dodáván vč. 50mm nerezových nožiček (možnost použití nerezového opláštění jako extra příslušenství).
- Dodávano vč. 1 koše a podestavby s pravými dvířky.
- Možnost připojení k externímu monitoringu kvality oleje (obj. kod 9B8081)

Konstrukce

- Hloubka modulu 93cm poskytuje dostatečně velkou pracovní plochu.
- Nerezové vnější plechy s leštěním Scotch Brite.
- Boční strany pravouhlé, zaručující přesné sestavení bloku s minimální, hygienickou spárou.
- Vana se zaoblenými vnitřními rohy pro snadné čištění a hygienu.
- IPX 5 - ochrana proti průniku vody

Udržitelnost

- Tento model je v souladu se švýcarskou vyhláškou o energetické účinnosti (730.02).

Příslušenství v ceně

- 1 z Dvířka pro neutrální podestavby - Electrolux PNC 206350
- 1 z Koš pro fritézy, samostatně stojící, o objemu vany 14 a 15L PNC 921691

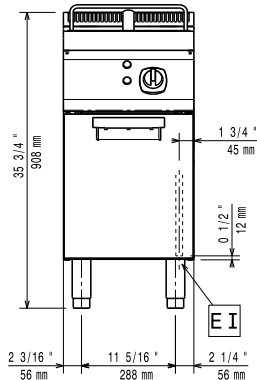
Extra příslušenství

- Sada pásky a silikonu pro utěsnění spár mezi jednotlivými moduly řady 700/900XP při sestavování varného bloku PNC 206086
- Sada pro ukotvení nohou k podlaze. Vhodné pro koncové moduly u instalací linky u zdi nebo při použití systému přemostění. PNC 206136

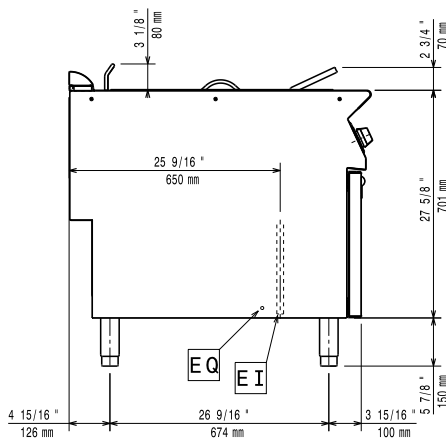
SCHVÁLENO: _____

• Přemostění, délka 1600mm, pro umístění zařízení bez podestaveb mezi 2 samostatně stojící moduly	PNC 206141	<input type="checkbox"/>	• Výztuha podestaveb (sada 2 příčných nosníků), pro instalaci koleček, š. 1600mm	PNC 206369	<input type="checkbox"/>
• Nerezové opláštění nohou - přední, š. 400mm, pro zvláštní instalaci na stavební sokl o výšce 100mm	PNC 206147	<input type="checkbox"/>	• Výztuha podestaveb (sada 2 příčných nosníků), pro instalaci koleček, š. 2000mm	PNC 206370	<input type="checkbox"/>
• Nerezové opláštění nohou - přední, š. 800mm, pro zvláštní instalaci na stavební sokl o výšce 100mm	PNC 206148	<input type="checkbox"/>	• Zadní krycí panel, š. 600mm, řady 900 a 700	PNC 206373	<input type="checkbox"/>
• Nerezové opláštění nohou - přední, š. 1000mm, pro zvláštní instalaci na stavební sokl o výšce 100mm	PNC 206150	<input type="checkbox"/>	• Zadní krycí panel, š. 800mm, řady 900 a 700	PNC 206374	<input type="checkbox"/>
• Nerezové opláštění nohou - přední, š. 1200mm, pro zvláštní instalaci na stavební sokl o výšce 100mm	PNC 206151	<input type="checkbox"/>	• Zadní krycí panel, š. 1000mm, řady 900 a 700	PNC 206375	<input type="checkbox"/>
• Nerezové opláštění nohou - přední, š. 1600mm, pro zvláštní instalaci na stavební sokl o výšce 100mm	PNC 206152	<input type="checkbox"/>	• Zadní krycí panel, š. 1200mm, řady 900 a 700	PNC 206376	<input type="checkbox"/>
• OPLÁŠTĚNÍ NOHOU NA SOKL, BOČNÍ, 2X, Ř.900	PNC 206157	<input type="checkbox"/>	• Drátěná ochranná mřížka na zadní komínku, délka mřížky 400mm.	PNC 206400	<input type="checkbox"/>
• Nerezové opláštění nohou - přední, š. 400mm. Nelze pro chladicí-mrazicí podestavbu.	PNC 206175	<input type="checkbox"/>	• Výztuha podestaveb (sada 2 příčných nosníků), pro instalaci koleček, š. 600mm	PNC 206431	<input type="checkbox"/>
• Nerezové opláštění nohou - přední, š. 800mm. Nelze pro chladicí-mrazicí podestavbu.	PNC 206176	<input type="checkbox"/>	• Sada 2 bočních krycích panelů (levý a pravý) pro řadu 900. Slouží pro zakrytí boční stěny horního modulu i podestavby (700x900mm)	PNC 216134	<input type="checkbox"/>
• Nerezové opláštění nohou - přední, š. 1000mm. Nelze pro chladicí-mrazicí podestavbu.	PNC 206177	<input type="checkbox"/>	• Koš pro fritézu, samostatně stojící, o objemu vany 14 a 15L	PNC 921691	<input type="checkbox"/>
• Nerezové opláštění nohou - přední, š. 1200mm. Nelze pro chladicí-mrazicí podestavbu.	PNC 206178	<input type="checkbox"/>	• Sada 2 polovičních košů do jedné vany, pro 14 a 15-litrové fritézy	PNC 921692	<input type="checkbox"/>
• Nerezové opláštění nohou - přední, š. 1600mm. Nelze pro chladicí-mrazicí podestavbu.	PNC 206179	<input type="checkbox"/>	• Nerezový filtr pro sběrný olejový kontejner v podestavbě fritézy. Pro 7L, 14L a 15L vany samostatně stojících modelů.	PNC 921693	<input type="checkbox"/>
• Nerezové opláštění nohou - boční, sada 2 kusů, řada 900. Nelze použít pro chladicí-mrazicí HP podestavbu.	PNC 206180	<input type="checkbox"/>	• Kartáč na čištění vypustního otvoru u 12/15-ti litrových fritéz	PNC 921695	<input type="checkbox"/>
• Sada 2 bočních, krycích panelů servisního prostoru, pro instalaci zařízení ke zdi	PNC 206181	<input type="checkbox"/>	• Záchytný kaskádový rošt pro fritézu o objemu vany 15 litrů. Doporučeno používat při častém fritování pokrmů obalovaných v mouce nebo strouhance.	PNC 921696	<input type="checkbox"/>
• Sada 2 bočních, krycích panelů servisního prostoru, pro instalaci zařízení záda-na-záda	PNC 206202	<input type="checkbox"/>			
• Sada 4 nožiček pro instalaci zařízení na stavební sokl 100mm. (Nelze pro samostatně stojící grily ř. 900)	PNC 206210	<input type="checkbox"/>			
• Záchytný filtr pro hrubé nečistoty, pro vany o objemu 15 litrů	PNC 206235	<input type="checkbox"/>			
• Nástavec vypustního kohoutu pro 15L fritézu, samostatně stojící	PNC 206301	<input type="checkbox"/>			
• Zvýšení zadního komínku vč. mřížky - š. 400mm. Výška kompletu 225mm (180mm zvýšení + 45mm mřížka)	PNC 206303	<input type="checkbox"/>			
• Madlo na zadní stranu, 800mm	PNC 206308	<input type="checkbox"/>			
• Madlo na zadní stranu, 1200mm	PNC 206309	<input type="checkbox"/>			
• Dvířka pro neutrální podestavby - Electrolux	PNC 206350	<input type="checkbox"/>			
• Výztuha podestaveb (sada 2 příčných nosníků), pro instalaci koleček, š. 400mm	PNC 206366	<input type="checkbox"/>			
• Výztuha podestaveb (sada 2 příčných nosníků), pro instalaci koleček, š. 800mm	PNC 206367	<input type="checkbox"/>			
• Výztuha podestaveb (sada 2 příčných nosníků), pro instalaci koleček, š. 1200mm	PNC 206368	<input type="checkbox"/>			

Zepředu

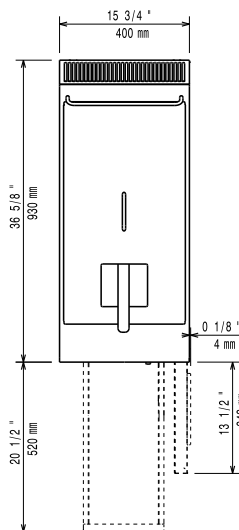


Boční



EI = Elektrické napojení
 EQ = Zemnicí šroub

Shora



Elektro

Napětí:

391087 (E9FRED1GF0) 380-400 V/3N ph/50/60 Hz

Příkon max:

10 kW

Instalace:

V případě, že zařízení je instalováno v blízkosti tepelně citlivých ploch a materiálů (např. dřevěný nábytek apod.) je doporučeno zachovat minimální bezpečnostní odstup 150mm od takových materiálů.

Zařízení smí/musí být instalováno pouze v souladu s platnými technickými a bezpečnostními předpisy a normami a pokyny uvedenými v návodě k instalaci a obsluze zařízení.

Hlavní informace

Počet van:	1
Využitelný rozměr vany (šířka):	240 mm
Využitelný rozměr vany (výška):	505 mm
Využitelný rozměr vany (hloubka):	380 mm
Objem vany:	13 lt MIN; 15 lt MAX
Teplotní rozsah termostatu:	105 °C MIN; 185 °C MAX
Vnější rozměry, Šířka	400 mm
Vnější rozměry, Hloubka	930 mm
Vnější rozměry, Výška	850 mm
Netto váha:	50 kg
Přepravní váha:	60 kg
Přepravní výška:	1080 mm
Přepravní šířka:	460 mm
Přepravní hloubka:	1020 mm
Přepravní objem:	0.51 m ³
Certifikační skupina:	N9FE1

Modulární varná zařízení
900XP - Fritéza, EL, 1x15L, na podestavbě, š. 400mm

Společnost si vyhrazuje právo provádět změny v produktech bez předchozího upozornění. Všechny informace byly správné v době tisku.